

## 0168

隔膜式压力开关最高电压可达42V

- 镀锌钢壳体（不含六价铬）
- 插片式或M3螺纹接线柱
- 安全耐压可达300bar<sup>1)</sup>
- 配有满足DIN EN ISO 8434-1 (former DIN 2353) 标准的内螺纹

压力调节范围 (室温条件下的公差)	内螺纹	订货号 常开→ :	订货号 常闭→:
----------------------	-----	--------------	-------------

### 0168 带插片的隔膜式压力开关

0.1 - 1 (± 0.2) bar	M12x1.5 内螺纹 DIN EN ISO 8434-1	0168 - 403 16 - X - 003	0168 - 404 16 - X - 004
0.5 - 3 (± 0.3) bar		0168 - 423 16 - X - 070	0168 - 424 16 - X - 070
1 - 10 (± 0.5) bar		0168 - 407 16 - X - 007	0168 - 408 16 - X - 008
10 - 20 (± 1) bar		0168 - 411 16 - X - 011	0168 - 412 16 - X - 012
20 - 50 (± 2) bar		0168 - 415 16 - X - 015	0168 - 416 16 - X - 016

### 0168 带M3螺纹接线柱的隔膜式压力开关

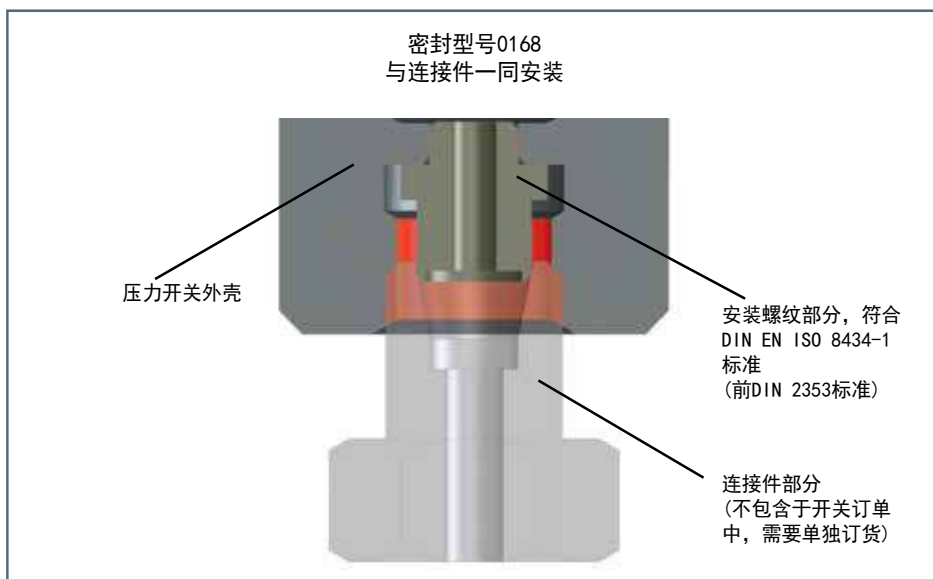
0.1 - 1 (± 0.2) bar	M12x1.5 内螺纹 DIN EN ISO 8434-1	0168 - 401 16 - X - 001	0168 - 402 16 - X - 002
0.5 - 3 (± 0.3) bar		0168 - 421 16 - X - 070	0168 - 422 16 - X - 070
1 - 10 (± 0.5) bar		0168 - 405 16 - X - 005	0168 - 406 16 - X - 006
10 - 20 (± 1) bar		0168 - 409 16 - X - 009	0168 - 410 16 - X - 010
20 - 50 (± 2) bar		0168 - 413 16 - X - 013	0168 - 414 16 - X - 014

密封材料-应用领域

NBR	液压/机械油, 热油, 空气, 氮气等。	1
EPDM	刹车油, 氢气, 氧气, 乙炔等。	2
FKM	液压油(HFA, HFB, HFD), 汽油等。	3
HNBR	液压/机械油, 酯基生物油	9

请参见41页有关温度范围及密封材料应用的说明。

订货号: **0168 - XXX 16 - X - XXX**



<sup>1)</sup> 静态压力值。动态压力值降低30%-50%。数值参考压力开关中的液压/气体元件。